

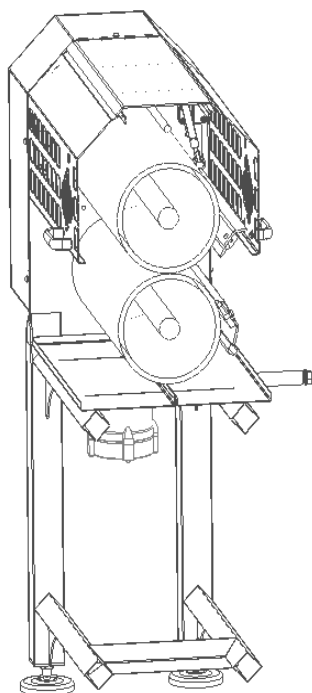
SISTEMA DE LAMINAGEM

Soluções
que
funcionam

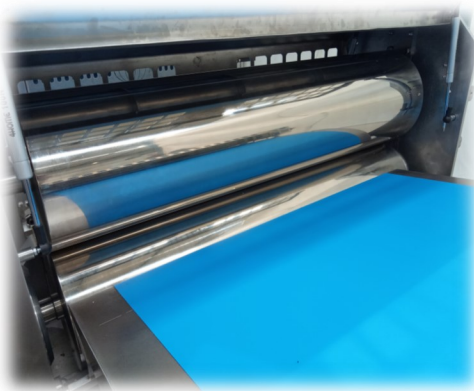
O sistema de laminagem de massa INDUSSTOCK é concebido para laminar massas de pastelaria ou panificação.



A espessura da massa é regulável, bem como a velocidade de laminagem.



LAMINADOR



Este sistema é constituído por dois rolos de laminagem em aço inoxidável com uma estrutura robusta e segura.



Assista ao vídeo

<https://youtu.be/jE81to09kpw>

DESENHADO
À SUA
MEDIDA
ADAPTADO
À SUA
REALIDADE

Características:

- Construção em aço inoxidável
- Velocidade de laminagem ajustável
- Espessura ajustável
- Equipamento construído de acordo com os requisitos do cliente

- Tabuleiro para recolher os resíduos
- Fácil acesso, limpeza e higienização
- Largura desde 600mm até 1000mm
- Todos os componentes têm compatibilidade alimentar

Indusstock
Equipamentos para a Indústria, Lda

Parque de negócios de
Montemor-o-Velho, lote 16,
3140-293 PORTUGAL
+351 239 107 470
+351 938 376 672
www.indusstock.com
comercial@indusstock.com